

# TUNTURI®

## WB50 Mid Width Weight Bench

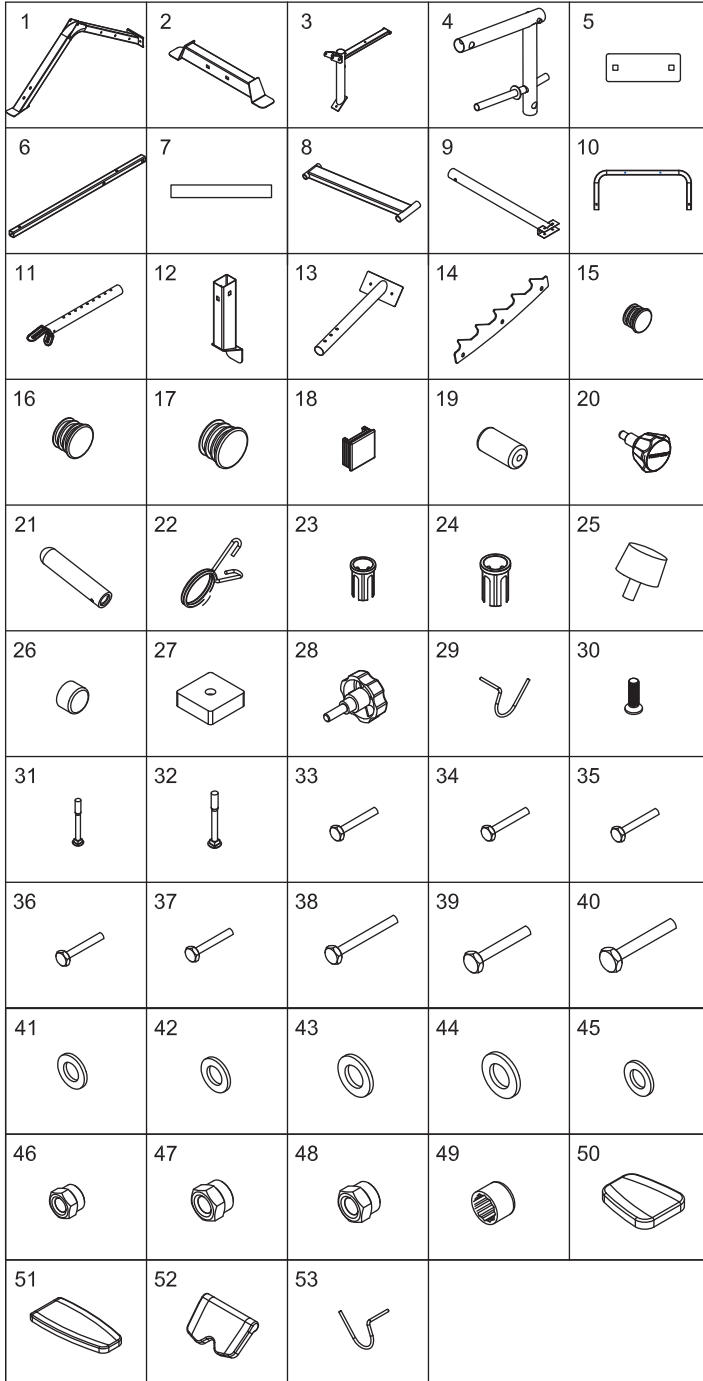
<b>TUNTURI®</b>	
<b>WB50 Mid width weight bench</b>	
ITEM NUMBER (SKU) : 17TSWB5000	CE
MAX LOAD WEIGHT : 200 kg/ 440 lbs	📖 ⌚
PROFESSIONAL USE Made in China	
Serial number:	



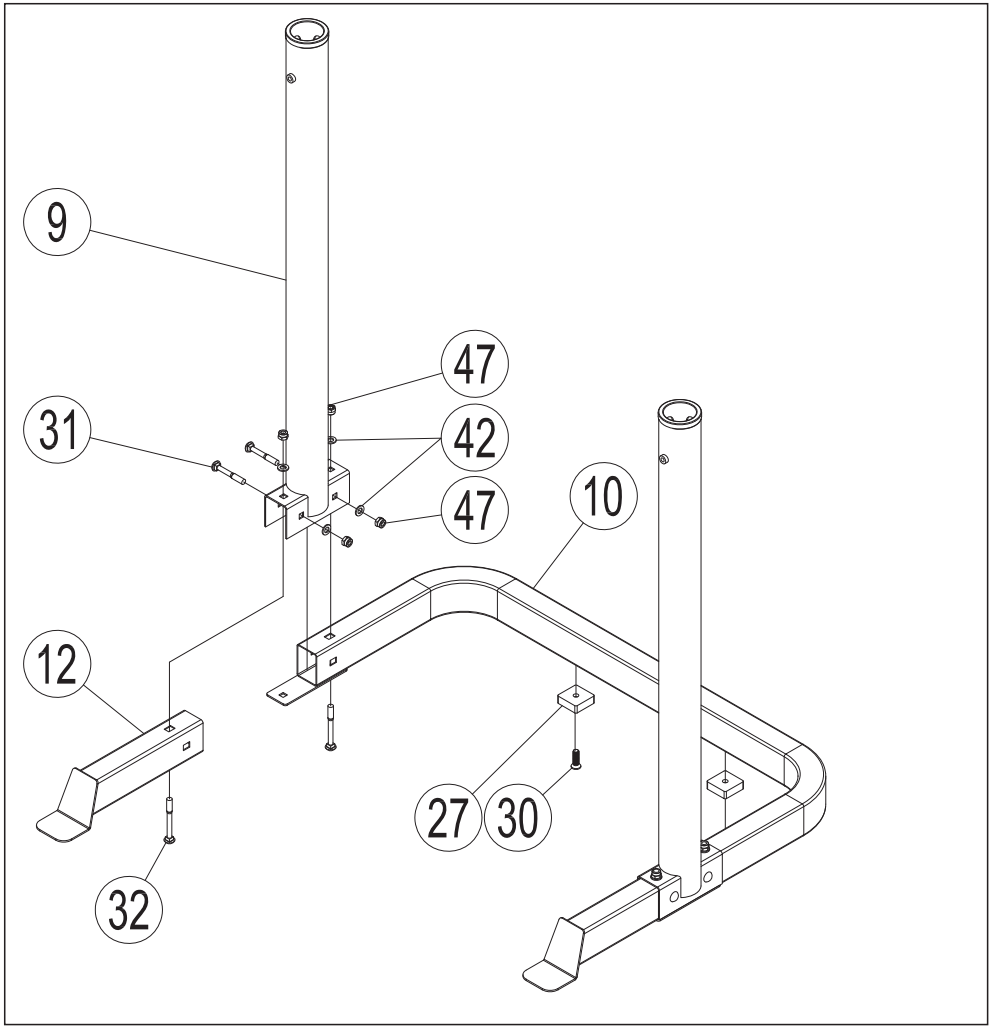
**Attention, Achtung, Attention, Attentie,  
Attenzione, Atención, Giv akt, Huomio**










- Please read this Owner's manual before assembling this product.
- Bitte lesen Sie dieses Handbuch durch, bevor Sie mit er Montage dieses Produkts beginnen.
- Veuillez lire ce manuel avant de commencer le montage de ce produit.
- Leest u deze handleiding voordat u dit apparaat installeert.
- Leggere questo manuale prima di assemblare questo prodotto.
- Lea este manual antes de montar este producto.
- Läs bruksanvisningen innan du monterar denna produkt.
- Lue tämä käsikirja ennen kokoamista tuotetta.

## A #0

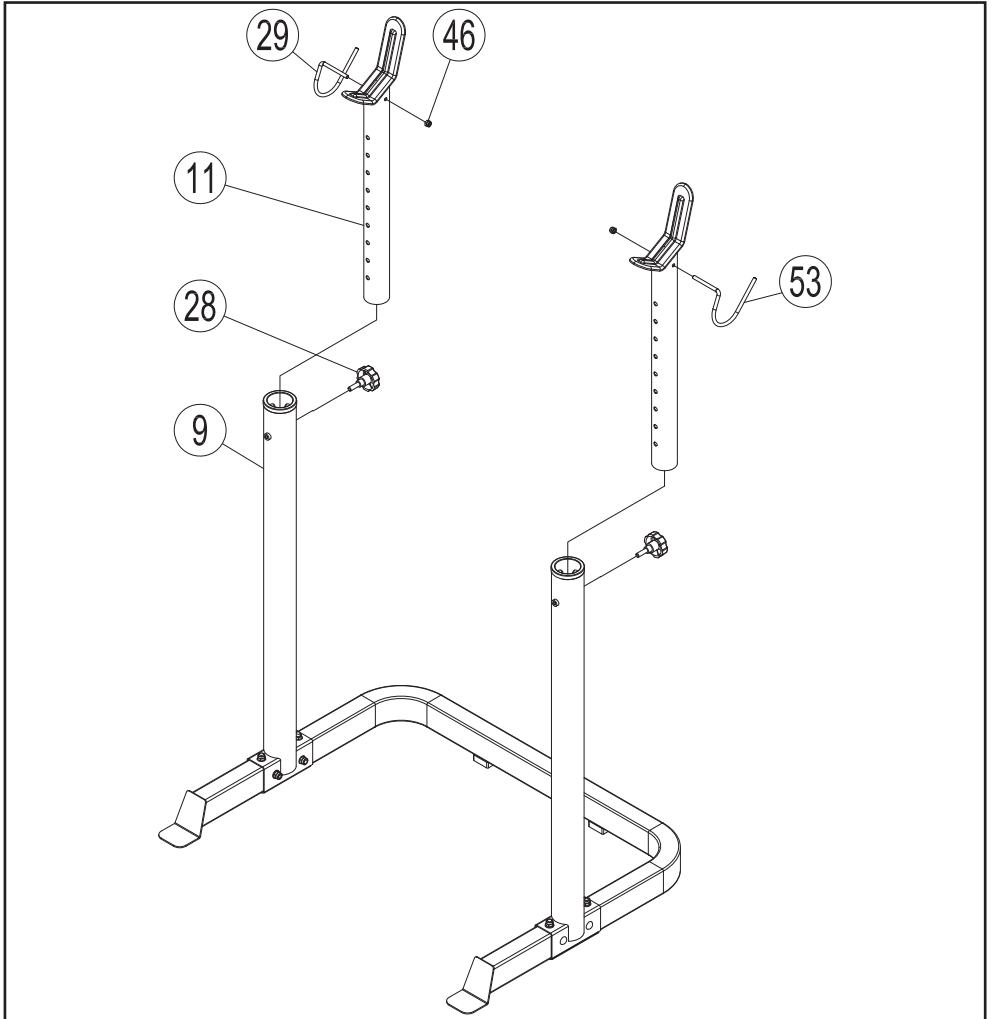







A #1



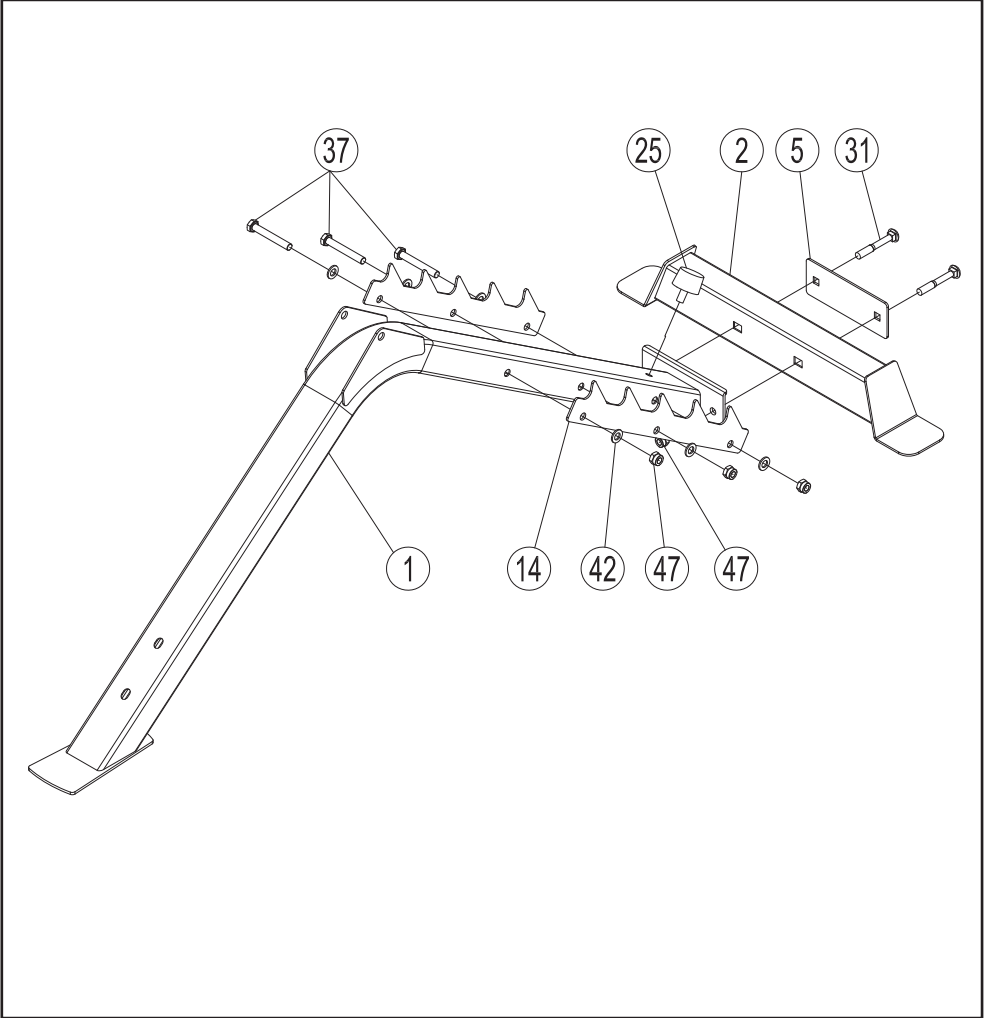
9#		Qty: 2	30#		M10*25	Qty: 2	42#		10	Qty: 8
10#		Qty: 1	31#		M10*70	Qty: 4	47#		M10	Qty: 8
12#		Qty: 2	32#		M10*90	Qty: 4				
27#		Qty: 2								

## A #2



11#		Qty:2	29#		Qty:1	46#		M6	Qty:2
28#		Qty:2	53#		Qty:1				

A #3

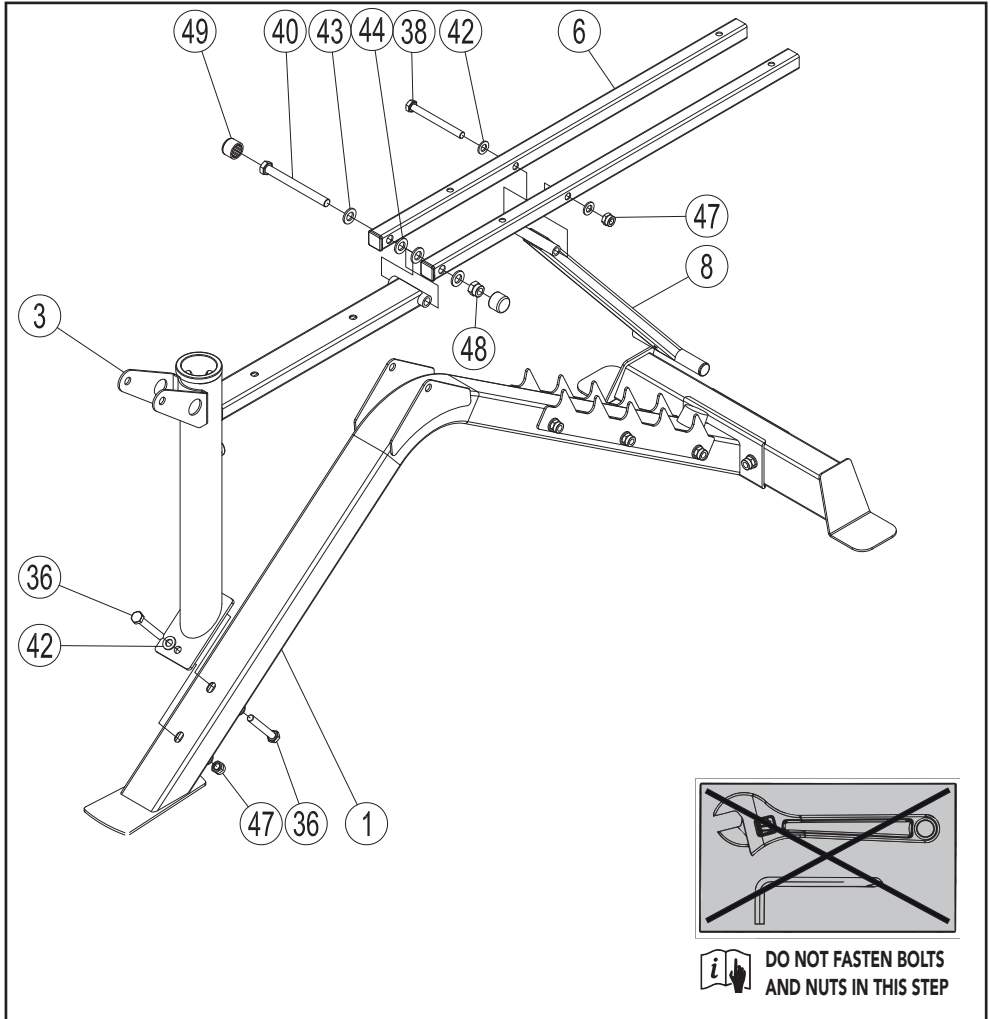


1#		Qty:1
2#		Qty:1
5#		Qty:1

14#		Qty:2
25#		Qty:1
31#		M10*70 Qty:2

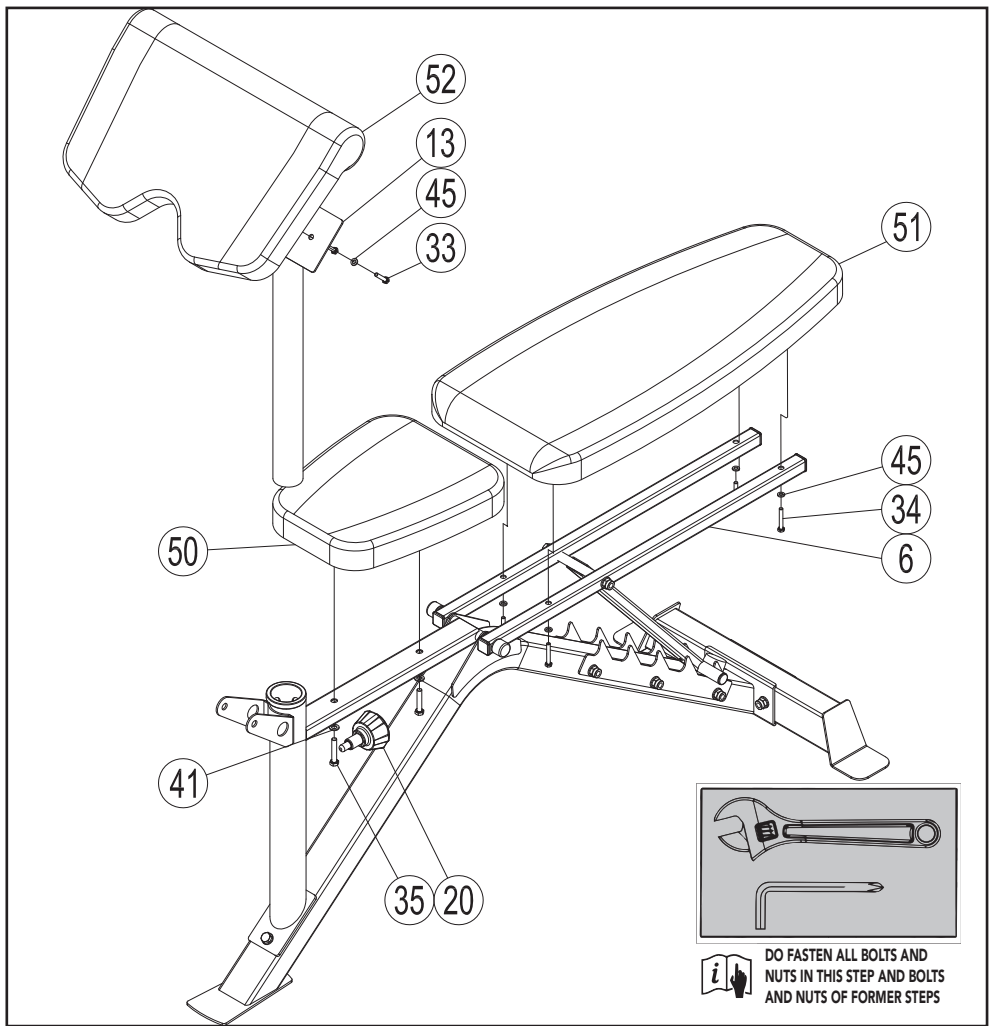
37#		M10*90	Qty:3
42#		10	Qty:8
47#		M10	Qty:5

## A #4



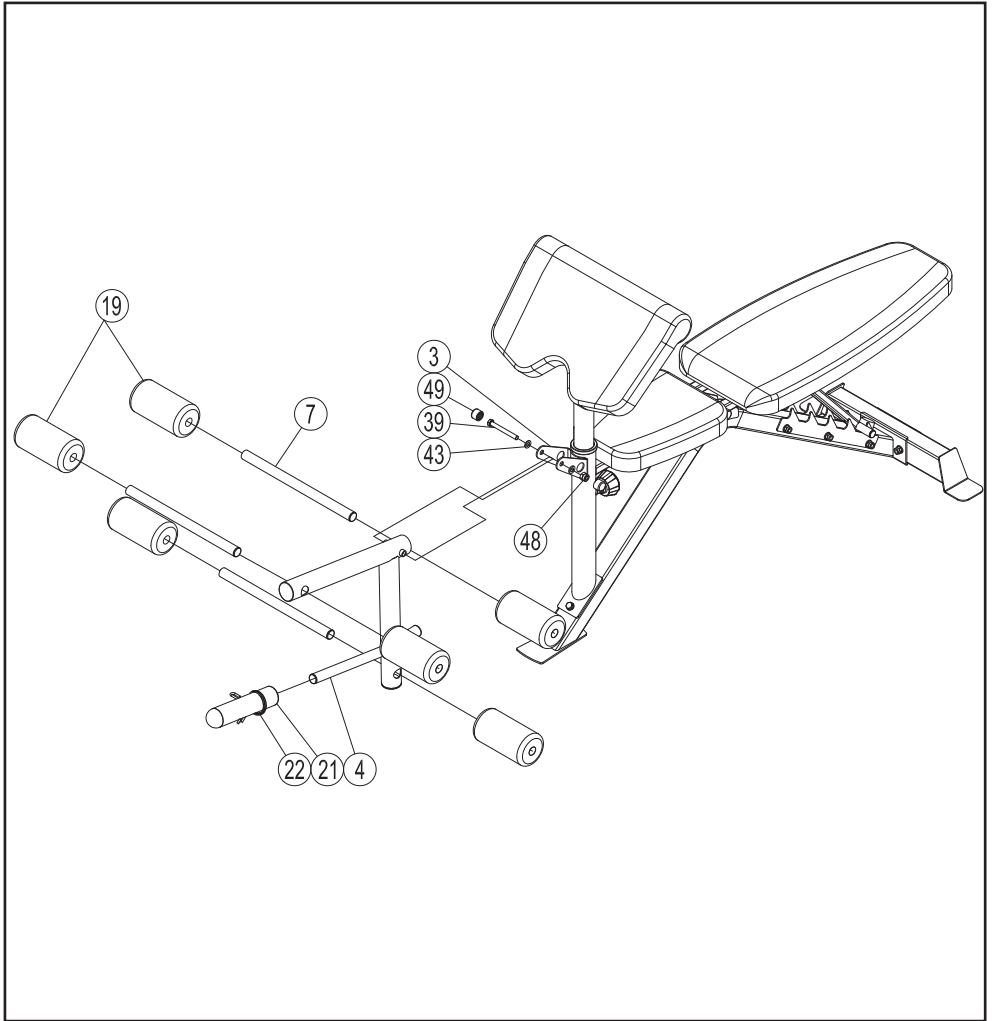
3#		Qty:1	36#		M10*70	Qty:2	44#		nylon12	Qty:2
6#		Qty:2	38#		M10*150	Qty:1	47#		M10	Qty:2
8#		Qty:1	40#		M12*150	Qty:1	48#		M12	Qty:1
			42#		10	Qty:5	49#		12	Qty:2
			43#		12	Qty:2				


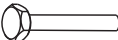




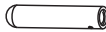


A #5



13#		Qty:1	33#		M6*16	Qty:2
20#		Qty:1	34#		M6*45	Qty:4
50#		Qty:1	35#		M8*45	Qty:2
51#		Qty:1	41#		8	Qty:2
52#		Qty:1	45#		6	Qty:6

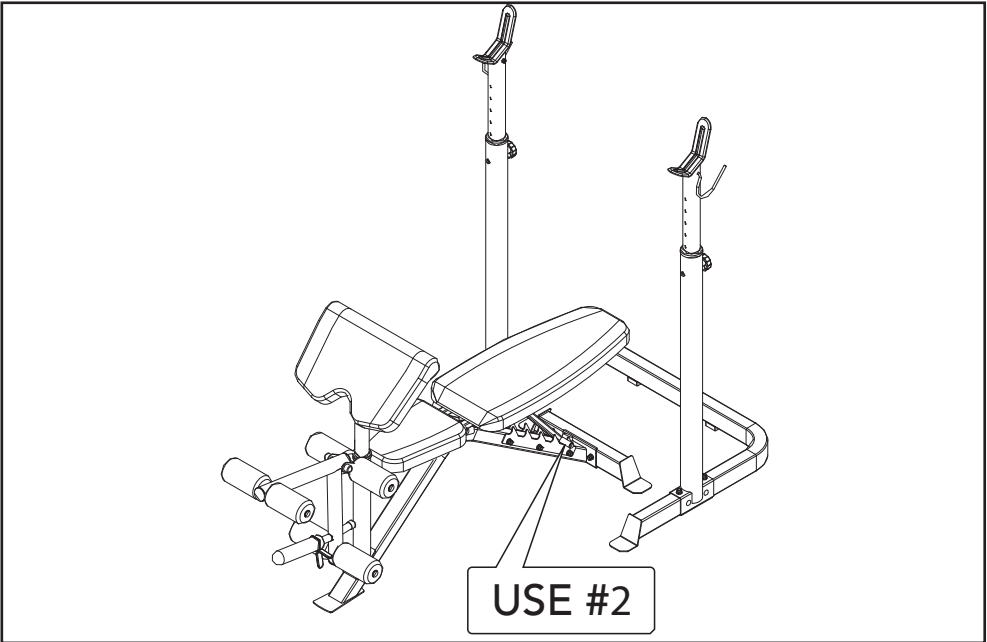
## A #6



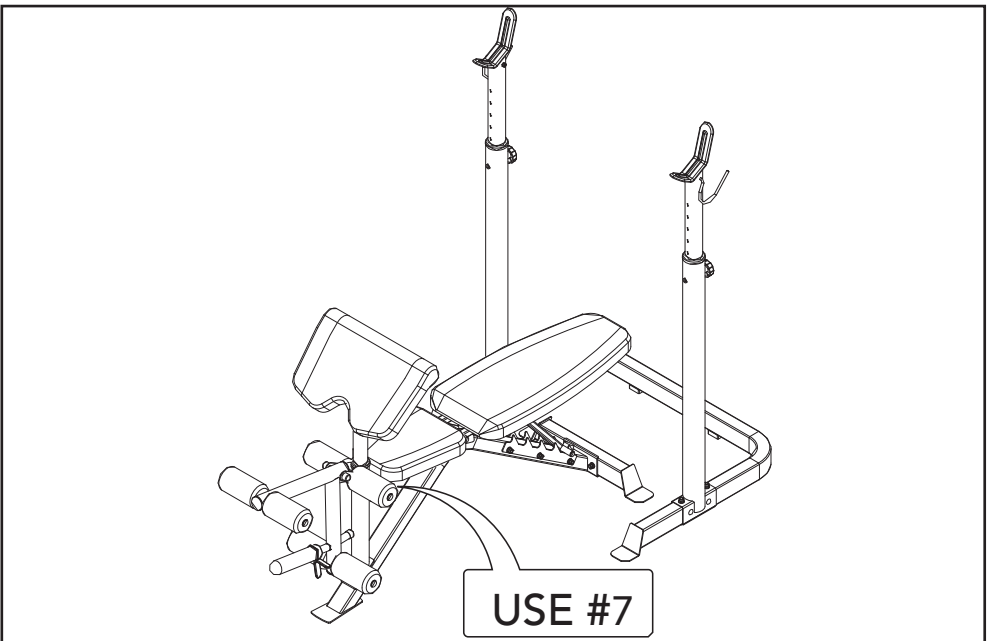
4#		Qty:1	39#		M12*85	Qty:1
7#		Qty:3	43#		12	Qty:2
19#		Qty:6	48#		M12	Qty:1
21#		Qty:1	49#		12	Qty:2
22#		Qty:1				

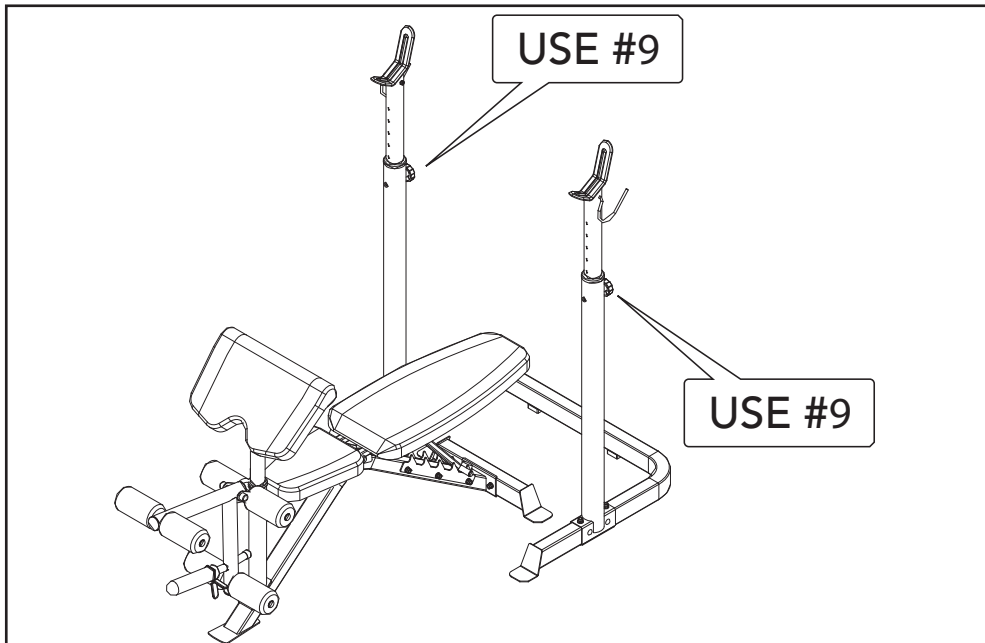
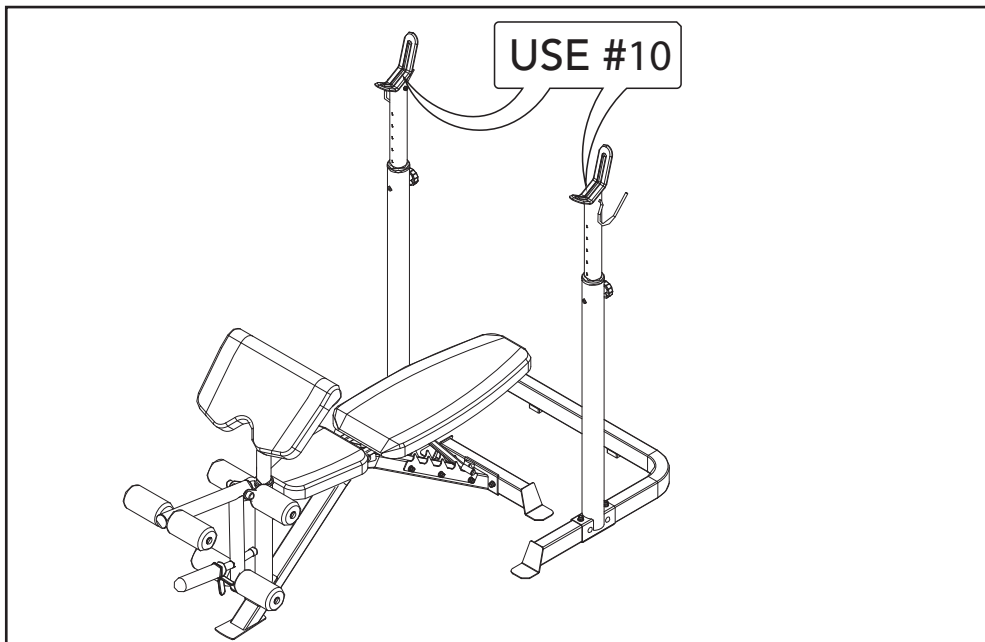


**Use #2**

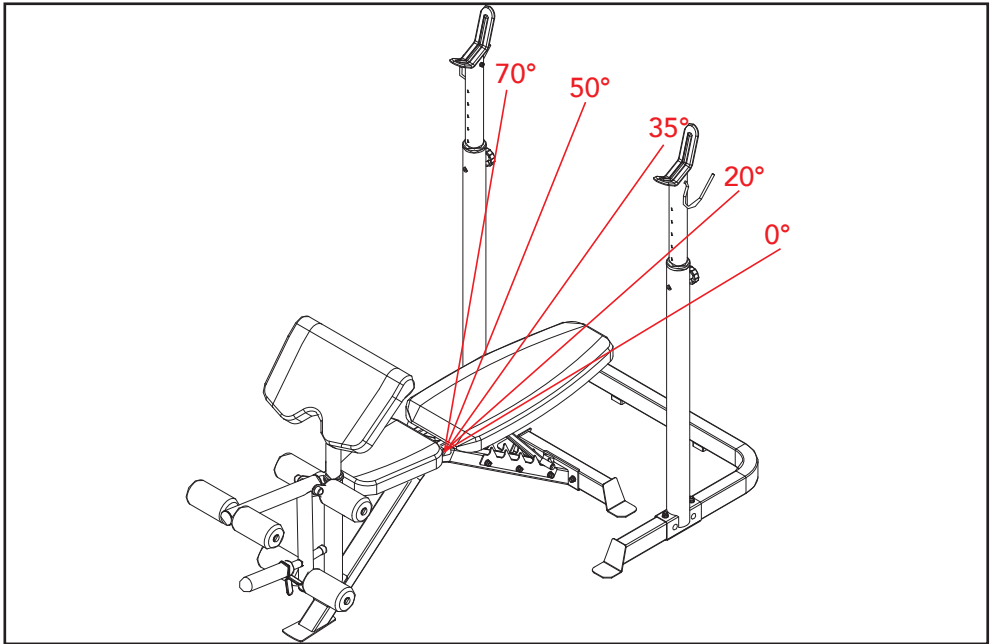


**Use #7**



**Use #9****Use #10**

# Use



# W #1

A technical line drawing of the WB 50 machine with three weight limit indicators. Red arrows point from the indicators to the corresponding parts of the machine: the backrest (MAX. 50 KG), the seat (MAX. 200 KG), and the handle (MAX. 150 KG).

KG	Lbs
50	110
150	330
200	440

## **Vigtig sikkerhedsmeddelelse**

Dette træningsudstyr er bygget til optimal sikkerhed. Der gælder dog visse forholdsregler, når du betjener et træningsudstyr. Sørg for at læse hele manualen, før du samler eller betjener dit udstyr. Bemærk især følgende sikkerhedsforanstaltninger:

- Hold altid børn og kæledyr væk fra udstyret. Efterlad IKKE børn uden opsyn i samme rum med udstyret.
- Kun én person ad gangen bør bruge udstyret.
- Hvis brugeren oplever svimmelhed, kvalme, brystmerter eller andre unormale symptomer, STOP træningen med det samme. KONSULTER STRAKS EN LÆGE.

Anbring udstyret på en klar, jævn overflade. Brug IKKE udstyret i nærheden af vand eller udendørs.

- Hold hænderne væk fra alle bevægelige dele.
- Bær altid passende træningstøj, når du træner. BÆR IKKE morgenkåber eller andet tøj, der kan blive fanget i udstyret. Løbe- eller aerobesko er også påkrævet ved brug af udstyret.

Brug kun udstyret til dets formål

brug som beskrevet i denne manual. LADE VÆRE MED

brug tilbehør, der ikke er anbefalet af producenten.

- Anbring ikke skarpe genstande omkring udstyret.
- Handicappede bør ikke bruge udstyret.
- Før du bruger udstyret til at træne, skal du altid lave strækøvelser for at varme op ordentligt.
- Betjen aldrig udstyret, hvis udstyret ikke fungerer korrekt.
- En spotter anbefales under træning.
- Dette udstyr er designet og beregnet kun til hjemme- og forbrugerbrug, ikke til kommerciel brug.

**Advarsel:**

Inden du starter et træningsprogram, skal du kontakte din læge. Dette er især vigtigt for personer over 35 år eller personer med allerede eksisterende helbredsproblemer.

Læs alle instruktioner, før du bruger fitnessudstyr. Tunturi New fitness bv. påtager sig intet ansvar for personskade eller ejendomsskade, som er påført af eller gennem brugen af dette produkt.

**Gem disse instruktioner!**

**Vigtig monteringsinformation**

Nødvendigt værktøj til at samle bænken: To justerbare skruenøgler.

**NOTE**

- Det anbefales kraftigt, at dette udstyr samles af to eller flere personer for at undgå mulig skade.

- Sørg for, at slædebolte er indsat gennem de FIRKANTE huller på komponenter, der skal samles. Fastgør kun skiven til enden af slædebolten.
- Brug unbrakbolte eller sekskantbolte indsat gennem det RUNDE hul på komponenter, der skal samles.
- Vent altid, indtil alle bolte er samlet på bænken, før du spænder boltene. Spænd ikke hver bolt lige efter den er installeret

**montage**

(Fig. A)

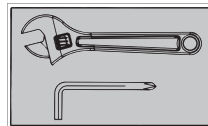
**⚠ Advarsel**

- Saml udstyret i den angivne rækkefølge.
- Bær og flyt udstyret med mindst to personer.

**⚠ Forsigtig**

- Anbring udstyret på en fast, plan overflade.
- Anbring udstyret på et beskyttende underlag for at forhindre beskadigelse af gulvoverfladen.
- Tillad mindst 100 cm frigang omkring udstyret.
- Se illustrationerne for korrekt montering af udstyret.

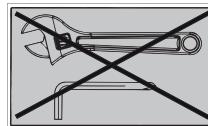
**Fastgør møtrikker og bolte**



Spænd alle møtrikker og bolte sikkert, efter at alle komponenter er blevet samlet i nuværende og tidligere trin.

**⚠ NOTE**

- Overspænd ikke nogen komponent med drejefunktion.
- Sørg for, at alle drejelige komponenter kan bevæge sig frit.



Spænd ikke alle møtrikker og bolte i dette trin.

## Pleje og vedligeholdelse

- Smør bevægelige dele med WD-40 eller let olie med jævne mellemrum.
- Efterse og spænd alle dele, før udstyret tages i brug.
- Udstyret kan rengøres med en fugtig klud og mildt ikke-slibende rengøringsmiddel. Brug IKKE opløsningsmidler.
- Undersøg udstyret regelmæssigt for tegn på skader eller slitage.
- Udskift straks eventuelle defekte komponenter og/eller hold udstyret ude af brug indtil reparation.
- Manglende undersøgelse regelmæssigt kan påvirke udstyrets sikkerhedsniveau.

## Yderligere Information

### Bortskaffelse af emballage

Regeringens retningslinjer kræver, at vi reducerer mængden af affaldsmateriale, der bortskaffes på lossepladser. Vi beder derfor om, at du bortskaffer alt emballageaffald forsvarligt på offentlige genbrugsstationer.

### Bortskaffelse af levetid

Vi hos Tunturi håber, at du nyder mange års fornøjelig brug af din fitnessstræner. Der kommer dog en tid, hvor din fitnessstræner vil nå slutningen af dens levetid. I henhold til "europæisk WEEE-lovgivning er du ansvarlig for korrekt bortskaffelse af din fitnessstræner til et anerkendt offentligt indsamlingssted.

## Begrænset garanti

Tunturi New Fitness garanterer, at dette produkt er fri for defekter i udførelse og materiale under normale brugs- og serviceforhold i en periode på to år på rammen og et år på alle andre dele og komponenter fra købsdatoen. Denne garanti udvides kun til den oprindelige køber. Tunturi New Fitnesss forpligtelse under denne garanti er begrænset til udskiftning af beskadigede eller defekte dele efter Tunturi New Fitnesss valg.

Alle returneringer skal forhåndsgodkendes af Tunturi New Fitness. Denne garanti strækker sig ikke til

ethvert produkt eller skade på et produkt forårsaget af eller kan henføres til fragtskade, misbrug, misbrug, ukorrekt eller unormal brug, købers egne reparationer eller til produkter, der anvendes til kommercielle eller udlejningsformål. Ingen anden garanti ud over det, der specifikt er angivet ovenfor, er autoriseret af Tunturi New Fitness. Tunturi New Fitness er ikke ansvarlig eller ansvarlig for indirekte, særlige eller følgeskader, der opstår som følge af eller i forbindelse med brugen eller ydeevnen af produktet eller andre skader med hensyn til økonomisk tab, tab af ejendom, tab af indtægter eller fortjeneste, tab af fornøjelser eller brug, omkostninger til fjernelse, installation eller andre følgeskader eller hvilken som helst art.

Den garanti, der udvides nedenfor, træder i stedet for alle andre garantier, og enhver underforstået garanti for salgbarhed eller egnethed til et bestemt formål er begrænset i dets omfang og varighed til de vilkår, der er angivet heri.

Dine lovbestedte rettigheder påvirkes ikke.

## Kapacitet og dimensioner

### (Fig. W#1)

- Maksimal læsevægt: 200 kg.
- Mål ved samlet: 167 x 60 x 65 cm.



Vi har i syfte minska miljöpåverkan hållit denna bruksanvisning så kortfattad som möjligt genom att bara tillhandahålla den mest väsentliga informationen.

Besök <http://manuals.tunturi.com> för en komplett version och [www.tunturi.com](http://www.tunturi.com) för all produktrelaterad information.

## THINK GREEN

We are proud to be  
ecologically responsible

Behålla produktmodellens namn och SKU-kod för en snabb matchning när du söker i databasen. SKU-koden och produktmodellens namn finns på din serienummeretikett.

### På svenska

Denna handbok är en översättning av den engelska texten. Vi förbehåller oss rätten till eventuella översättningsfel. Den engelska originaltexten råder.

## Index

<b>Innan du börjar .....</b>	<b>36</b>
<b>Viktigt säkerhetsmeddelande .....</b>	<b>36</b>
<b>Viktig monteringsinformation .....</b>	<b>37</b>
Montering .....	37
Åtdragning av skruvar och muttrar .....	37
<b>Skötsel och underhåll .....</b>	<b>38</b>
Ytterligare information.....	38
<b>Begränsad garanti .....</b>	<b>38</b>
<b>Viktkapacitet och dimension .....</b>	<b>38</b>
<b>Friskrivning.....</b>	<b>38</b>

## Innan du börjar

Tack för att du har valt Tunturi WB50 Mid width weight bench. För din egen säkerhet och nytta ska du läsa denna bruksanvisning noga innan du använder utrustningen. Vi är fast beslutna att leverera fullständig kundnöjdhet. Om du har några frågor eller upptäcker att det finns saknade eller skadade delar så garanterar vi dig fullständig tillfredsställelse genom hjälp direkt. För att undvika onödiga förseningar, vänligen kontakta vår kundtjänstavdelning måndag till fredag 09:00 – 17:00 GMT + 1 timme.

Tunturi New Fitness B.V.  
E-post: [service.international@tunturi.com](mailto:service.international@tunturi.com)

[www.tunturi.com](http://www.tunturi.com)

## Viktigt säkerhetsmeddelande

Denna utrustning är konstruerad för optimal säkerhet. Vissa försiktighetsåtgärder gäller dock när du använder träningsutrustning. Var noga med att läsa hela bruksanvisningen innan du monterar eller använder din utrustning. Observera särskilt följande säkerhetsåtgärder:

- Håll alltid barn och husdjur borta från utrustningen. Lämna INTE barn obehövade i samma rum som utrustningen.
- Endast en person åt gången ska använda utrustningen.
- STOPPA OMEDELBART träningspasset om du som användare upplever yrsel, illamående, bröstsmärta eller andra onormala symptom.

**KONTAKTA OMEDELBART LÄKARE.**

Placera utrustningen på en fri, jämn yta. Använd INTE utrustningen nära vatten eller utomhus.

- Håll händerna borta från alla rörliga delar.
- Bär alltid lämplig träningskläder när du tränar. Använd INTE badrock eller annan klädsel som kan fastna i utrustningen. Löpar- eller tränings skor är också nödvändiga vid användning av utrustningen. Använd endast utrustningen för det avsedda ändamålet och enligt beskrivningen i den här bruksanvisningen. Använd INTE tillbehör som inte rekommenderas av tillverkaren.
- Placera aldrig skarpa föremål i närheten av utrustningen.
- Handikappade personer bör inte använda utrustningen.
- Utför alltid stretchövningar för att värma upp ordentligt innan du använder utrustningen för att träna.
- Använd aldrig utrustningen om den inte fungerar korrekt.
- En medföljare rekommenderas vid träning.
- Denna utrustning är endast konstruerad och avsedd för hemma- och konsumentanvändning, inte för kommersiellt bruk.

**Varning:**

Rådfråga din läkare innan du börjar med ett träningsprogram. Detta är särskilt viktigt för personer över 35 års ålder eller personer som har hälsoproblem sedan tidigare. Läs alla instruktioner innan du använder någon träningsutrustning.

Tunturi New fitness bv. påtar sig inget ansvar för personskador eller egendomsskador som uppstår av eller vid användning av denna produkt.

**Spara dessa instruktioner!**

## Viktig monteringsinformation

Verktyg som behövs för montering av bänken:  
Två skiftnycklar.

**⚠ OBS**

- För att undvika risken för personskada rekommenderar vi starkt att utrustningen monteras av två eller fler personer.

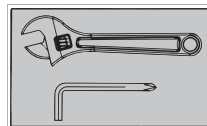
- Säkerställ att vagnsbultar används i de FYRKANTIGA hålen på komponenter som ska monteras. Fäst endast brickor på vagnsbultens ände.
- Använd insexskruvar eller sexkantbultar i de RUNDA hålen på komponenter som ska monteras.
- Vänta alltid tills samtliga skruvar är monterade på bänken innan de dras åt. Dra inte åt varje skruv direkt efter att den installerats.

**Montering***(Fig. A)***⚠ VARNING**

- Montera utrustningen i angiven ordning.
- Var två om att bära och förflytta utrustningen.

**⚠ OBS.**

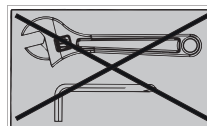
- Placera utrustningen på en stabil och jämn yta.
- Placera utrustningen på en skyddande grund för att förhindra att golvet skadas.
- Lämna åtminstone 100 cm fritt runt utrustningen.
- Illustrationerna visar det korrekta sättet att montera utrustningen.

**Åtdragning av skruvar och muttrar**

Dra åt alla skruvar och muttrar ordentligt efter att alla komponenter har monterats i nuvarande och tidigare steg.

**⚠ OBS**

- Dra inte åt en komponent som har en rörlig funktion för hårt.
- Se till att alla vridbara komponenter kan röra sig fritt.



Dra inte åt alla skruvar och muttrar i detta steg.



## Skötsel och underhåll

- Smörj rörliga delar regelbundet med WD-40 eller lätt olja.
- Kontrollera och dra åt alla delar innan utrustningen används.
- Utrustningen kan rengöras med en fuktig trasa och ett mildt rengöringsmedel. ANVÄND INTE lösningsmedel.
- Kontrollera regelbundet om utrustningen uppvisar tecken på skador eller slitage.
- Byt alla defekta komponenter omedelbart och/eller använd inte utrustningen innan den är reparerad.
- Underlåtenhet att regelbundet undersöka utrustningen kan påverka dess säkerhetsnivå.

## Ytterligare information

### Bortskaffande av förpackning

Riktlinjer från myndigheter uppmanar att vi minskar mängden avfall som placeras i deponier. Vi ber dig därför att bortskaffa allt förpackningsavfall på ett ansvarsfullt sätt på allmänna återvinningscentraler.

### Bortskaffande av uttjänt redskap

Vi på Tunturi hoppas att du får många års trevlig användning av ditt träningsredskap. Men det kommer en tid när ditt träningsredskap är uttjänt. Enligt den europeiska WEEE-lagstiftningen, ansvarar du för korrekt bortskaffande av ditt träningsredskap på en allmän återvinningsanläggning.

## Begränsad garanti

Tunturi New Fitness garanterar att denna produkt är fri från defekter i utförande och material, under normala användnings- och serviceförhållanden, för en period om två år för ramen och ett år för alla andra delar och komponenter från inköpsdatum. Denna garanti omfattar endast den ursprungliga köparen. Tunturi New Fitness skyldighet enligt denna garanti är begränsad till att ersätta skadade eller felaktiga delar enligt Tunturi New Fitness eget gottfinnande.

Alla returerna måste först godkännas av Tunturi New Fitness. Denna garanti omfattar inte någon produkt eller skada på en produkt som orsakas av eller hänför sig till fraktskador, missbruk, felaktig eller onormal användning, köparens egna reparationer eller för produkter som används för kommersiella eller uthyrningsändamål. Ingen annan garanti än vad som särskilt anges ovan är godkänd av Tunturi New Fitness.

Tunturi New Fitness är inte förpliktigade eller ansvariga för indirekta, speciella eller följdskador som uppstår på grund av eller i samband med användningen eller utförandet av produkten eller andra skador med avseende på ekonomisk förlust, förlust av egendom, inkomstförlust eller vinst, förlust av nöjen eller användning, kostnader för borttagning, installation eller andra följdskador eller annat av samma natur.

Garantiomfattningen gäller i stället för alla andra garantier, eventuella underförstådda garantier gällande säljbarhet eller lämplighet för ett visst ändamål är begränsade inom dess omfattning och varaktighet till de villkor som anges här.

### Dina lagstadgade rättigheter påverkas inte.

## Viktkapacitet och dimension

(Fig. W#1)

- Maximal lastvikt : 200 kg.
- Mått monterad: 167 x 60 x 65 cm.

## Friskrivning

© 2020 Tunturi New Fitness BV  
Alla rättigheter förbehålles.

Produkten och bruksanvisningen kan ändras. Specifikationerna kan ändras utan föregående meddelande.